

Drop-in Cuba refrigerada drop-in, ventilada (capacidad de recipiente 4 GN)

ARTÍCULO # _____

MODELO # _____

NOMBRE # _____

SIS # _____

AIA # _____



341048 (D12C4)

Cuba refrigerada drop-in,
ventilada (capacidad de
recipiente 4 GN)

Descripción

Artículo No.

Diseñado para ser encastrado que facilita la limpieza y es adecuado para instalaciones de diseño moderno. Diseñada para servir: alimentos en bandejas GN o alimentos en platos/envases, o botellas y latas, gracias al fondo ajustable de la cuba. Apta para bandejas GN 1/1 con una altura máxima de 150 mm. Los alimentos introducidos a la temperatura correcta mantienen la temperatura central según las normas Afnor. Con el desescarche automático se consigue la separación de los evaporadores y el enfriamiento eficiente de la cuba. Control digital con pantalla de temperatura y ajuste preciso (0,1 °C). Controles digitales de HACCP totalmente conformes que incluyen alarmas visibles. Cuba equipada con fondo ajustable que puede fijarse en 5 posiciones para cada sección GN 1/1, independientes unas de otras para exponer distintos productos de diversas alturas. La uniformidad de la temperatura se consigue mediante ventiladores potentes y un evaporador de gran superficie. El fondo de la cuba es extraíble para facilitar el acceso al evaporador. Las rejillas delanteras y los paneles inferiores de la cuba se pueden extraer sin necesidad de herramientas para una limpieza rápida y efectiva. La cuba se puede limpiar con una manguera (tras la fácil extracción de los ventiladores). Cubas de acero inoxidable 304 AISI con esquinas redondeadas para facilitar las operaciones de limpieza. La cuba también cuenta con orificio de desagüe. Con la espuma de poliuretano expandido de alta densidad con ciclopentano se obtiene un excelente aislamiento de la cuba que reduce la dispersión de la energía. Gas refrigerante R290 (GWP=3) que reduce el impacto ambiental y aumenta la eficiencia del enfriamiento.

Aprobación: _____

Características técnicas

- El fondo de la cuba es extraíble para facilitar el acceso al evaporador.
- Adecuado para recipientes GN 1/1 con una altura máxima de 150 mm.
- Diseñado para situarse en instalación a ras que facilita la limpieza y es adecuado para instalaciones de diseño moderno.
- Control exacto de la temperatura y ajuste a 0,1°C.
- El producto lleva de serie un termostato con control digital conforme con las normas HACCP que emite una alarma visual para avisar del aumento o el descenso de la temperatura.
- Los alimentos introducidos a la temperatura correcta mantienen la temperatura central según las normas Afnor.
- Con la descongelación automática se consigue la separación de los evaporadores y el enfriamiento eficiente de la cuba.
- Versión remota disponible.
- Diseñada para servir: alimentos en bandejas GN o alimentos en platos/envases, o botellas y latas, gracias al fondo ajustable de la cuba.
- Dimensiones drop-in disponibles: 2, 3, 4, 5 GN.
- Cuba equipada con fondo ajustable que puede fijarse en 5 posiciones para cada sección GN 1/1, independientes unas de otras para exponer distintos productos de diversas alturas.
- La uniformidad de la temperatura se consigue mediante ventiladores potentes y un evaporador de gran superficie.
- Las rejillas delanteras y los paneles inferiores de la cuba se pueden extraer sin necesidad de herramientas para una limpieza rápida y efectiva.
- La cuba se puede limpiar con una manguera (tras la fácil extracción de los ventiladores).
- Certificación CB y CE efectuada por un organismo acreditado independiente.

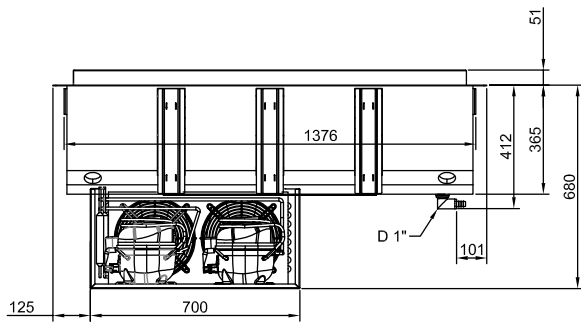
Construcción

- El fondo de la cuba está inclinado para facilitar el desagüe.
- Cuba de acero inoxidable 304 AISI con esquinas redondeadas para facilitar las operaciones de limpieza. La cuba también cuenta con orificio de desagüe.
- Control electrónico con pantalla de temperatura.
- Protección IPx2 contra el agua.

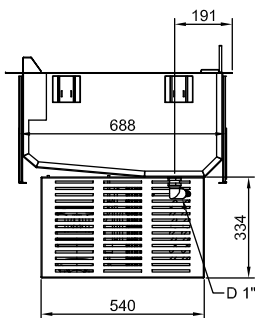
Sostenibilidad

- Gas refrigerante de hidrocarburo R290 para minimizar el impacto medioambiental (GWP=3) - sin CFC ni HCFC.
- Con la espuma de poliuretano expandido de alta densidad con ciclopentano se obtiene un excelente aislamiento de la cuba que reduce la dispersión de la energía.

lado posterior

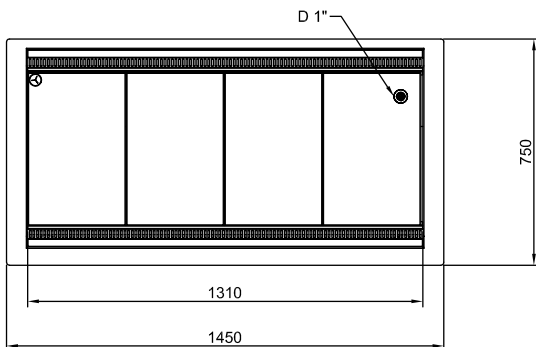


Lateral



D = Desagüe
EI = Conexión eléctrica (energía)

Planta





Electrolux
PROFESSIONAL

Drop-in Cuba refrigerada drop-in, ventilada (capacidad de recipiente 4 GN)

Eléctrico

Suministro de voltaje	220-240 V/1N ph/50 Hz
Potencia eléctrica max.:	1.12 kW

Agua

Tamaño de salida del drenaje de agua	1"
--------------------------------------	----

Info

Dimensiones externas, ancho	1450 mm
Dimensiones externas, fondo	750 mm
Dimensiones externas, alto	710 mm
Peso neto	82.9 kg
Peso del paquete	149 kg
Alto del paquete:	1020 mm
Ancho del paquete:	1200 mm
Fondo del paquete:	1490 mm
Volumen del paquete	1.82 m ³
Temperatura de trabajo:	+4 / +8 °C

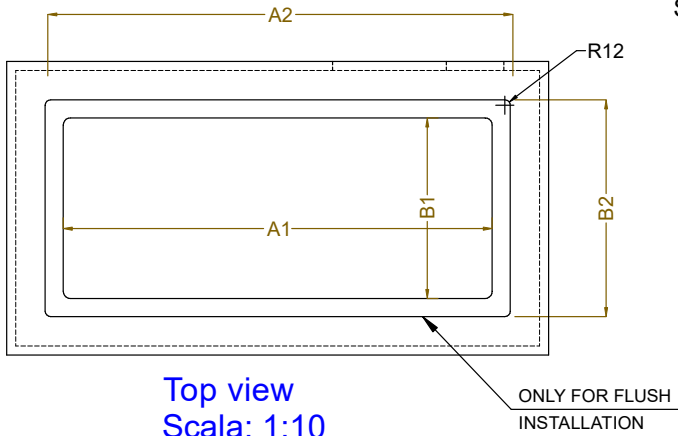
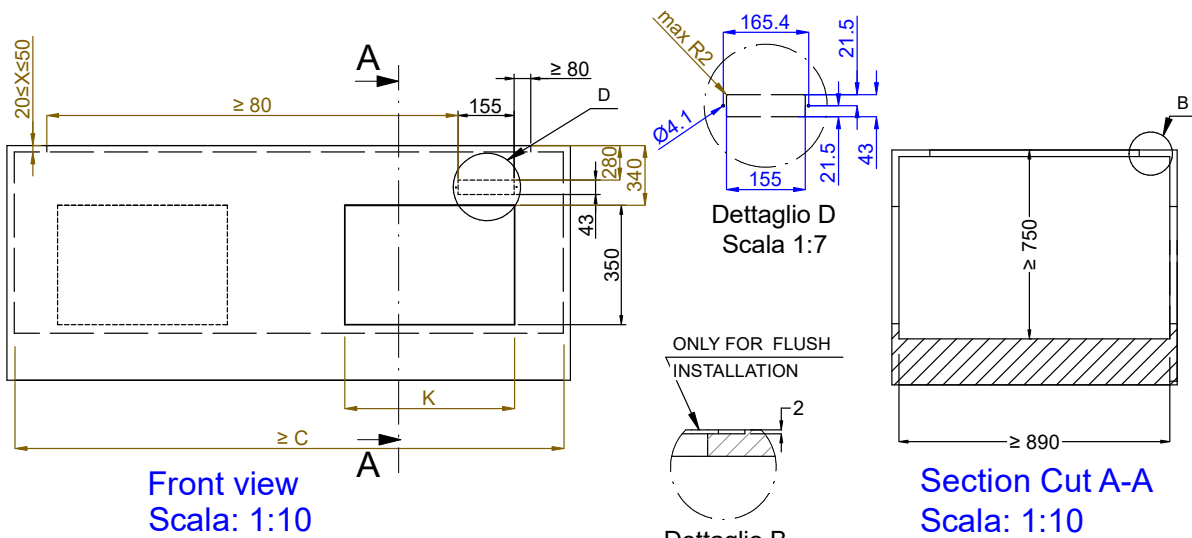
Datos de Refrigeración

Tipo de refrigerante	R290
----------------------	------

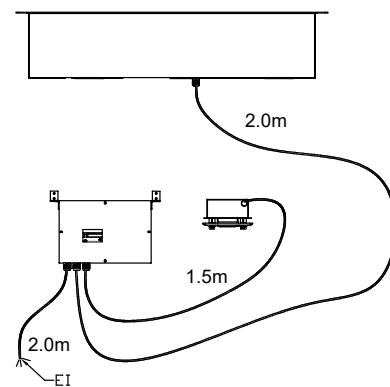
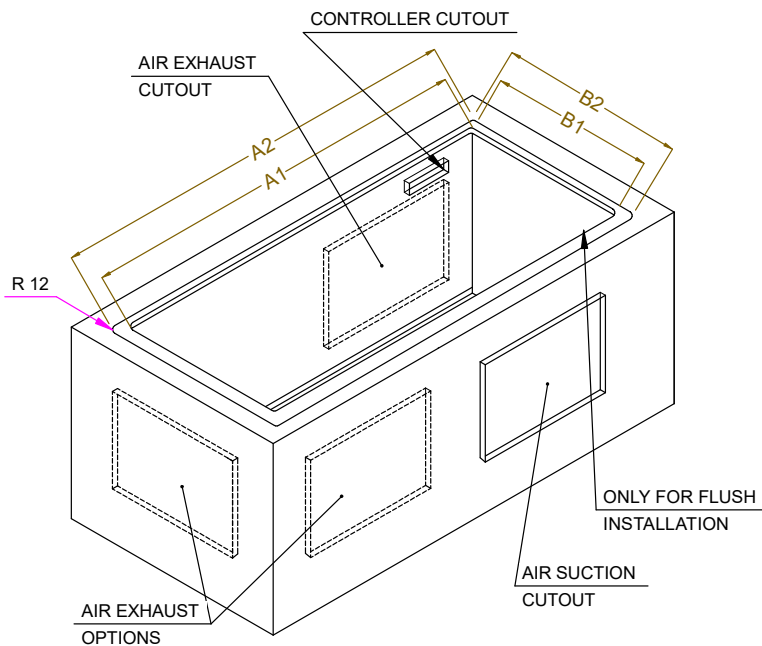
Sostenibilidad

Nivel de ruido	61 dBA
----------------	--------





CAPACITY	CUTOUT		LOWERING FOR FLUSH INSTALLATION		C	K
	A1	B1	A2	B2		
2GN	740	710	804	754	920	470
3GN	1060		1124		1250	
4GN	1390		1454		1580	
5GN	1710		1774		1900	



595T01W00 - COLD VENT. WELL